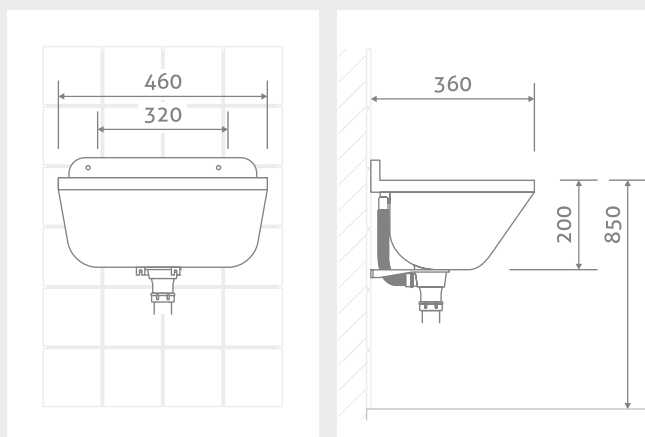


KOMORA GOSPODARCZA

KOMORA GOSPODARCZA

DORADZTWO TECHNICZNE:

tel.: (12) 410-17-50 wew. 17 lub 18



P.P.H.U. Diamond Sp. z o.o.
ul. Rakowicka 31
31-510 Kraków
tel.: +48 12 410 69 00
tel.: +48 12 410 17 50
www.diamond.pl



ZASTOSOWANIE:

*garaże, pralnie, domy,
warsztaty, myjnie,
hale produkcyjne*

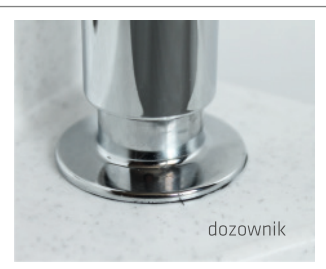


KOMORA GOSPODARCZA

KOMORA GOSPODARCZA

Komory gospodarcze DIAMOND charakteryzuje:

- odporność na uszkodzenia mechaniczne
- możliwość montażu baterii stojącej oraz dozownika
- odporność na skrajnie wysoką i niską temperaturę
- odporność na działanie agresywnych środków chemicznych
- wysokiej jakości powierzchnia **EASY CLEAN**
- syfon w komplecie



dostępne kolory:

